

# TRACK LOADER TL 230

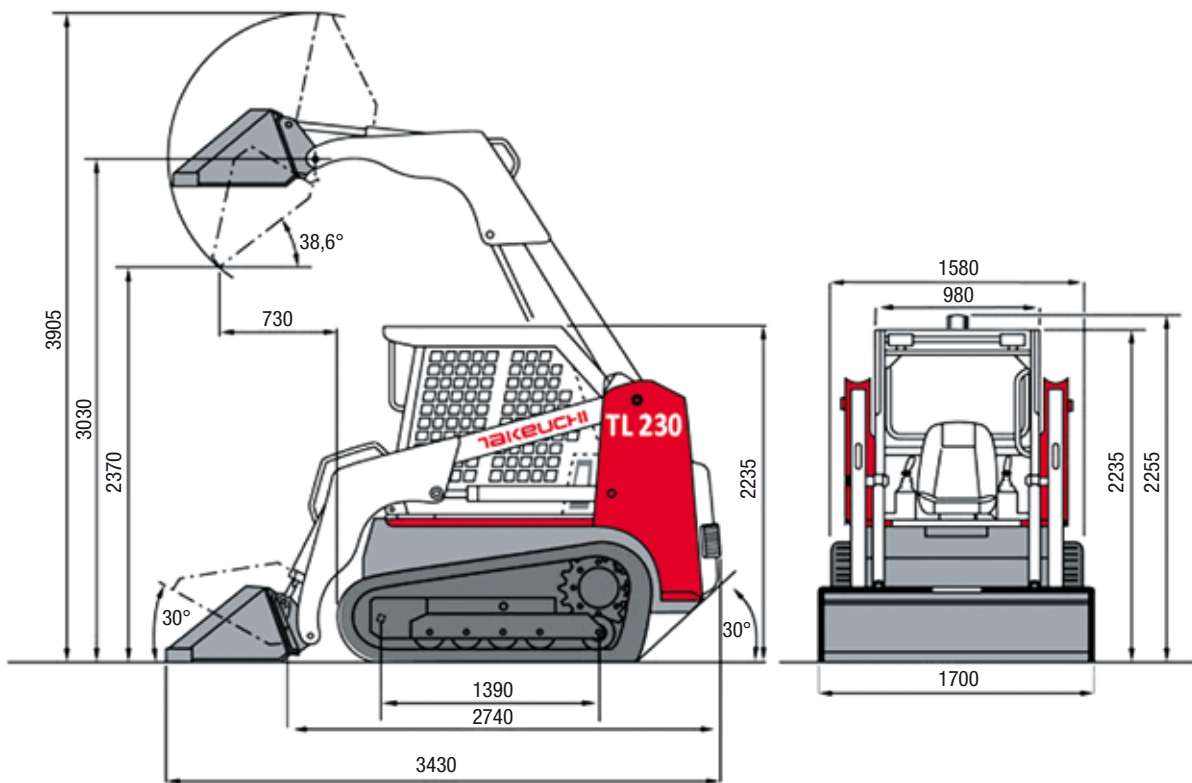


PESO	
Peso operativo macchina kg *	3850
* incluso pieno di carburante, liquidi idraulici e operatore	
BENNA	
Capacità Benna (SAE) m <sup>3</sup>	0,351
Larghezza Benna mm.	1675
MOTORE DIESEL (RAFFREDDAMENTO AD ACQUA)	
Modello	YANMAR 4TNV98
Tier	3
Tipo	4 CILINDRI
Potenza nominale (kW/rpm)	50.1 kW – 2,500 min-1
Coppia massima (Nm)	222,7 – 242,5
Cilindrata (ml)	3319
Capac. Serbatoio carburante (l.)	75
Sistema elettrico	12 V - 40 A
DIMENSIONI TOTALI (MM)	
Lunghezza (mm)	3430
Larghezza senza benna (mm)	1580
Altezza (mm)	2235
Raggio rotazione ant. con benna (mm)	2080
Raggio rotazione post. (mm)	1590
Angolo di proiezione	30°
Massima altezza sollevamento al perno benna (mm)	3030
Altezza di scarico massimo (mm)	2370
Altezza massima dal suolo (mm)	730
PRESTAZIONI DI LAVORO	
Carico di ribaltamento SAE kg	2100
Capacità operativa kg	735
Forza di strappo della Benna (kN)	29,9
Forza di strappo del Braccio (kN)	29,8

SISTEMA DI TRASLAZIONE	
Tipo di traslazione	Motore a pistoni
Forza di traslazione	20,25 kN x 2
Rulli (per lato)	5
Pressione al suolo	36,6
Velocità di traslazione	7,3 / 10,9
Sicurezza	ROPS / FOPS
LwA	102
LpA	85
CICLI DI LAVORO (SEC.)	
Sollevamento a pieno carico	4
Abbassamento - scarico	2,6
Scarico a pieno - carico	2,6
Rotazione - pieno carico	1,9
SISTEMA IDRAULICO	
Capacità serbatoio olio idraulico (l.)	39
Sistema idraulico	58
Flusso idraulico ausiliario (l/min)	69
Pressione operativa (bar)	206
HIGH FLOW	126

**EQUIPAGGIAMENTI STANDARD**

Cabina ROPS / FOPS	Cintura di sicurezza con avvolgitore
Cingoli in gomma da 320 mm	Allarme acustico di traslazione
Linea di rilascio pressione con innesto rapido	Attacco rapido idraulico
Braccio flottante con mantenimento	Innesti rapidi
Aria condizionata	Benna da 1675 mm
Filtro aria a doppio elemento	Doppia velocità di traslazione
Acceleratore a pedale	Kit con omologazione stradale
HIGH FLOW	Fari lavoro anteriori
	Cabina tiltabile



**Per informazioni:**

